

## Repères des éléments

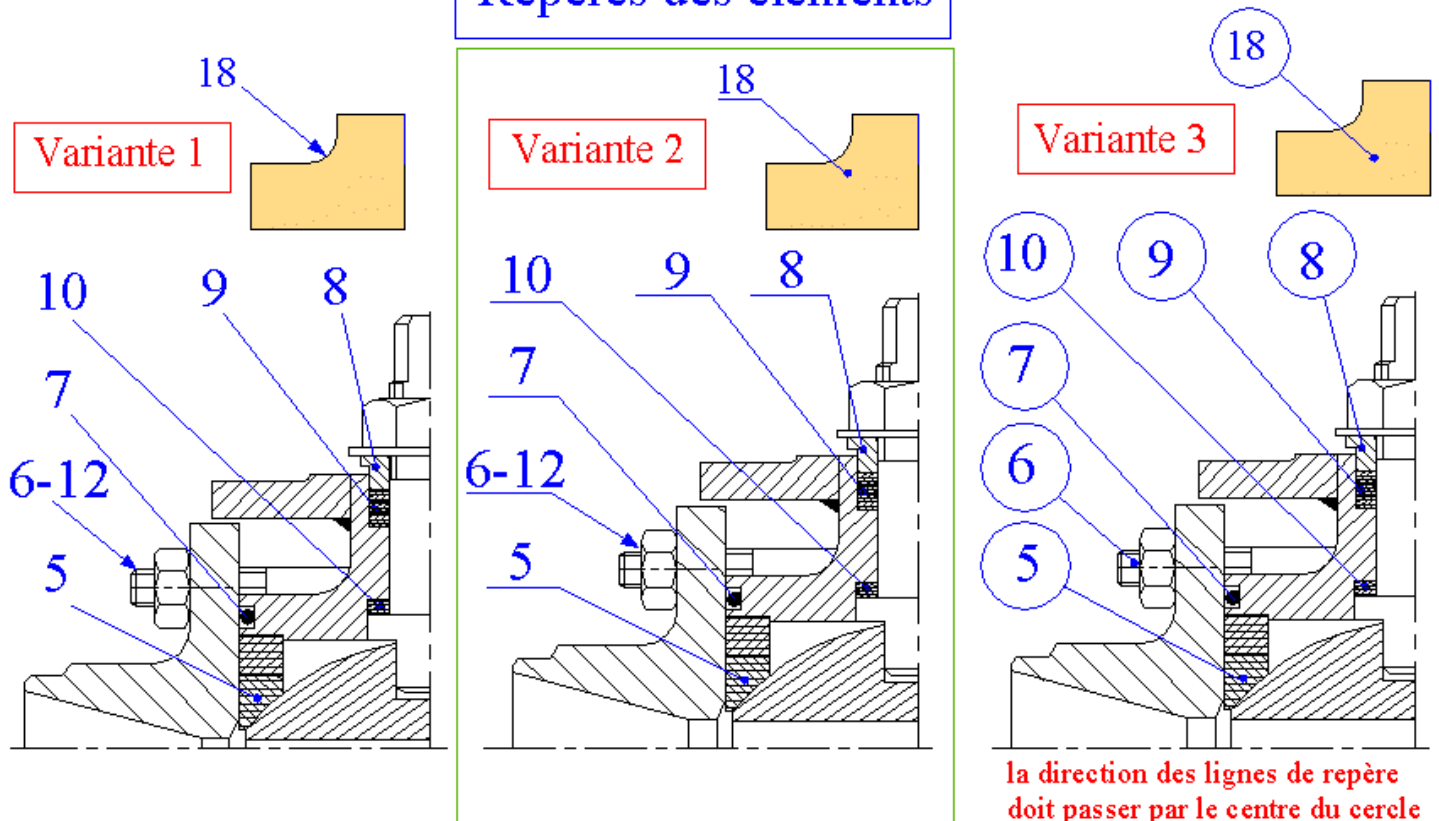


Figure 34

Sur les dessins techniques, les repères permettent d'identifier les éléments ou les parties composant un ensemble.

Les repères sont constitués de chiffres arabes au besoin complétés par des lettres majuscules.

**Remarque :** plusieurs éléments associés peuvent avoir une ligne de repère commune.

### Recommandations :

pour un même dessin, les repères doivent être du même type : même hauteur d'écriture, etc.,

tracer les repères en dehors des éléments dessinés (composants, pièces...),

éviter les intersections entre lignes de repère,

utiliser des lignes courtes et de préférence inclinées,

mettre les repères successifs en rangées horizontales et (ou) verticales,

les éléments identiques ne seront repérés qu'une seule fois,

la numérotation peut tenir compte de l'ordre d'importance des éléments (pièces principales...), de l'ordre de montage possible, etc.